

Produktový list

Podlahová zásuvka pro dvojité/duté podlahy

Označení:

Typ:	STAKOHOME-8902-H	2x zásuvka 230V
Typ:	STAKOHOME-8902-Hnw	1x zásuvka 230V, 2x RJ45 cat.6a
Typ:	STAKOHOME-8902-Hnw	1x zásuvka 230V, 1x TV-SAT

Další typy (vybavení) na vyžádání

Popis:

Rám a sklopné víko jsou z ušlechtilé oceli 1.4301 (1,5 mm). Instalační vanička je z nerez. Toto provedení je dimenzováno pro individuální zátěže do 120 kg. Předpokladem je odborná instalace. Jednotka může pojmout až 4 instalační zařízení (zásuvek). Přívod do instalační vaničky je možný ze zadní strany, zdola i z boku. **Nivelační šrouby v rozích krabice (nivelační rozsah 30mm) umožňují montáž do podlah o různých tloušťkách. Díky nivelačním šroubům se výška nerezového rámu a víka nastaví na stejnou rovinu s okolní podlahovou krytinou.** Na dně instalační vaničky se nacházejí 4x vrtané otvory pro možné upevnění.

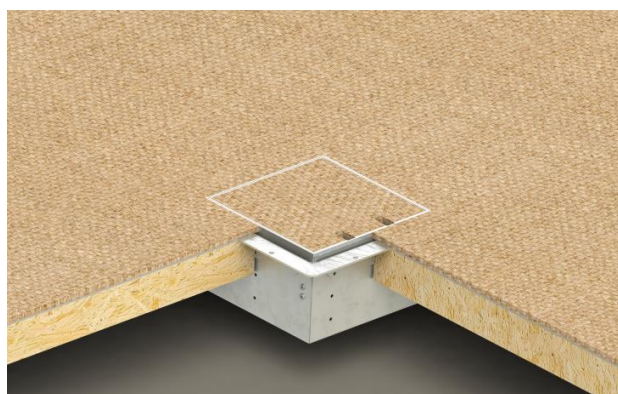
4 boční strany (vždy horní část) instalační vaničky slouží k odstranění/vylomení (směrem dovnitř, čtyřmi šroubky v rozích se vyšroubuje víko a rámeček, box zásuvky se upevní pomocí rámu/límce do zdvojené podlahy a v případě potřeby se vylomí boční horní strany). Pokud potřebujete zvýšit/posunout rám s víkem nad úroveň instalační vaničky, je možné tyto boční strany zachovat, aby nevzniklo prázdné místo/mezera a nebyla vidět např. dřevěná skladba podlahy (po otevření víka zásuvky).

Do horních částí vaničky nevrtat (neslouží pro upevnění např. k podlaze). K upevnění jsou v instalační vaničce a v rámu/límci pro zdvojené podlahy předvrtané otvory.

Do odklápěcího víka může být vložena vrstva kamene, dřeva, koberce apod. o tloušťce max. 15mm (pokud je výška podlahové krytiny vyšší, tak podlahář seřízne, pokud je výška podl. krytiny nižší, tak podlahář podlepí).

Montáž a zapojení musí provádět odborná firma/resp. pracovník s potřebnou kvalifikovanou odborností.

Údržba: zásuvku je nutné pravidelně kontrolovat a zbavovat uvnitř od nečistot.



Oblast použití:

rodinné domy, byty, kanceláře, autosalony, hotely, obchody, banky atd., IP20

Technické údaje:

Materiál:	Rám, víko a instalační vanička jsou z ušlechtilé oceli, nosič/držák zásuvek hliník,	
Rozměry:	150 x 150 x 90+30mm 200 x 200 x 90+30mm (včetně horního rámu/límce pro upevnění ve zdvojené podlaze), montážní otvor: cca 155x155mm (velikost montážní vaničky: cca 150x150mm)	
Nivelační rozsah:	cca 30 mm	
Přívod:	ze zadní strany, boční a dole vždy 2x Ø25mm.	
Hmotnost:	cca 1700 g	
Zatížitelnost:	120 kg	
Zásuvky/vybavení:	230V, VGA, RJ45, XLR, SAT atd.	Pozn.: Tiskové chyby a změny vyhrazeny.



Stakohome Network s.r.o.
 IČ: 27213064, DIČ: CZ27213064
 tel.: +420 226 517 522
 fax: +420 226 517 379
stakohome@stakohome.cz
www.stakohome.cz
www.inteligentni-byt.cz

Fakturační adresa: Podnikatelská 565, 190 11 Praha 9, Běchovice
 Showroom a doručovací adresa: Aloisovská 934/8, 198 00 Praha 9, Hloubětín

Technický list

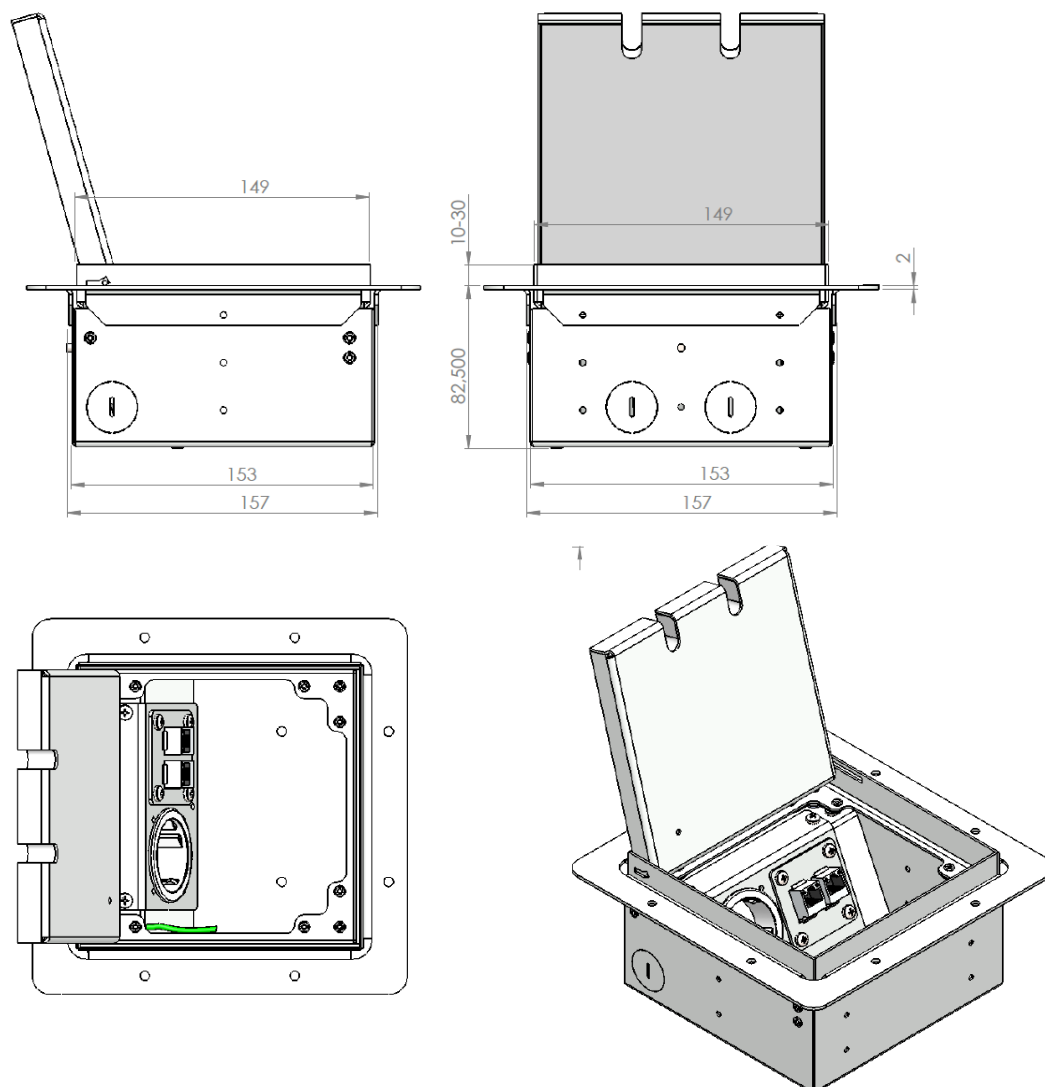
Výškově nastavitelná podlahová krabice/zdvojené podlahy

Označení:

Typ: STAKOHOME-8902-H 2x zásuvka 230V
 Typ: STAKOHOME-8902-Hnw 1x zásuvka 230V, 2x RJ45 cat.6a
Další typy (vybavení) na vyžádání

Do odklápěcího víka může být vložena vrstva kamene, dřeva apod. o tloušťce max. 15mm (pokud je podlahy vyšší, tak podlahář seřízne, pokud je nižší, tak podlahář podlepí).

Rozměry: 150 x 150 x 90+30mm **(90mm je včetně finální podlahové krytiny).**
 200 x 200 x 90+30mm (včetně horního rámu/límce pro upevnění ve zdvojené podlaze),
 montážní otvor: cca 155x155mm (velikost montážní vaničky: cca 150x150mm)



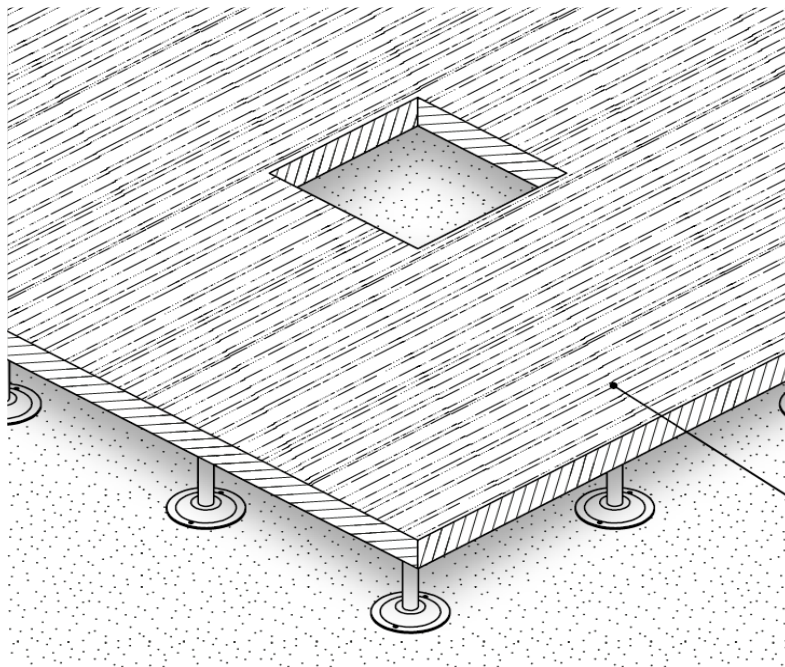
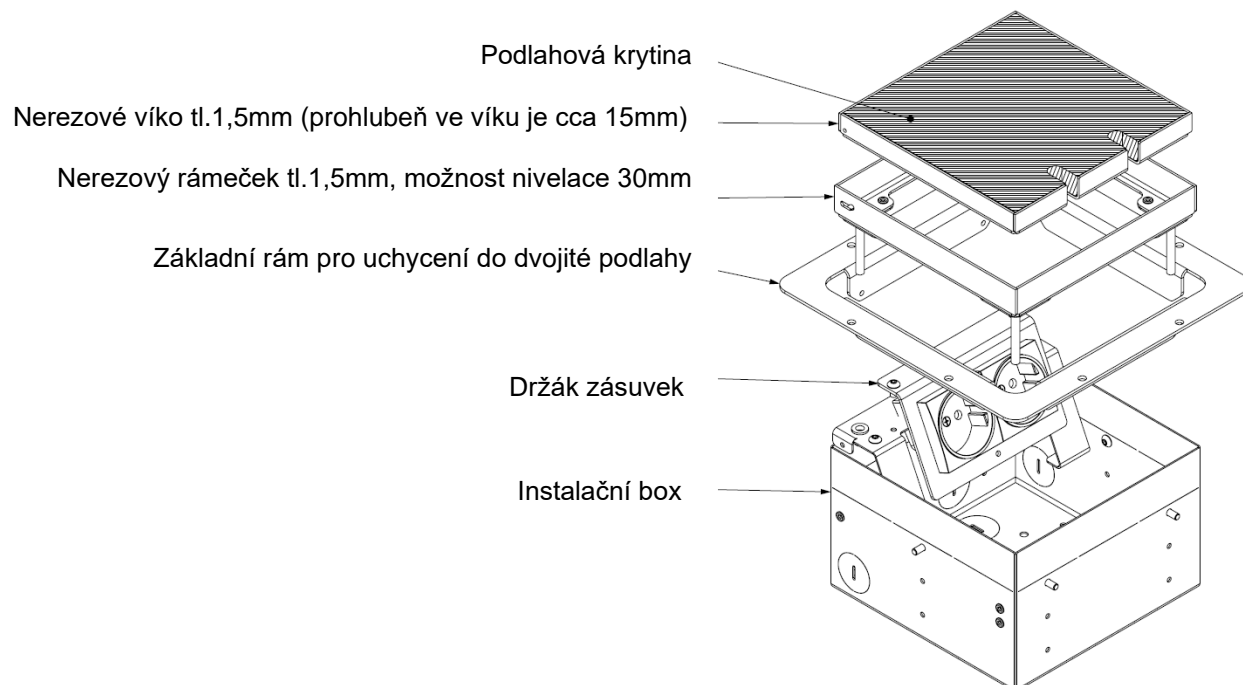
Pozn.: Tiskové chyby a změny vyhrazeny

stakohome®

Stakohome Network s.r.o.
 IČ: 27213064, DIČ: CZ27213064
 tel.: +420 226 517 522
 fax: +420 226 517 379
stakohome@stakohome.cz
www.stakohome.cz
www.inteligentni-byt.cz

Fakturační adresa: Podnikatelská 565, 190 11 Praha 9, Běchovice
 Showroom a doručovací adresa: Aloisovská 934/8, 198 00 Praha 9, Hloubětín

Montážní návrh - instalace do zdvojené podlahy (pro typy STAKOHOME-8902-H, STAKOHOME-8904-H, STAKOHOME-8908-H)



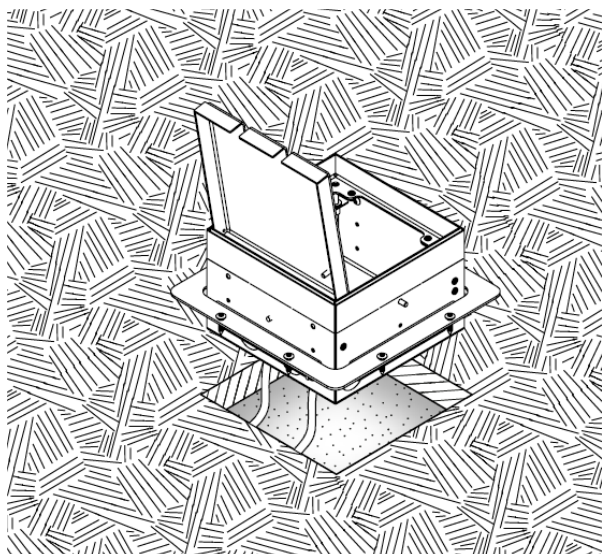
V požadovaném místě dvojité podlahy se vyřízne otvor dle typu a velikosti podl.zásuvky.

Dvojitá podlaha

stakohome®

Stakohome Network s.r.o.
IČ: 27213064, DIČ: CZ27213064
tel.: +420 226 517 522
fax: +420 226 517 379
stakohome@stakohome.cz
www.stakohome.cz
www.inteligentni-byt.cz

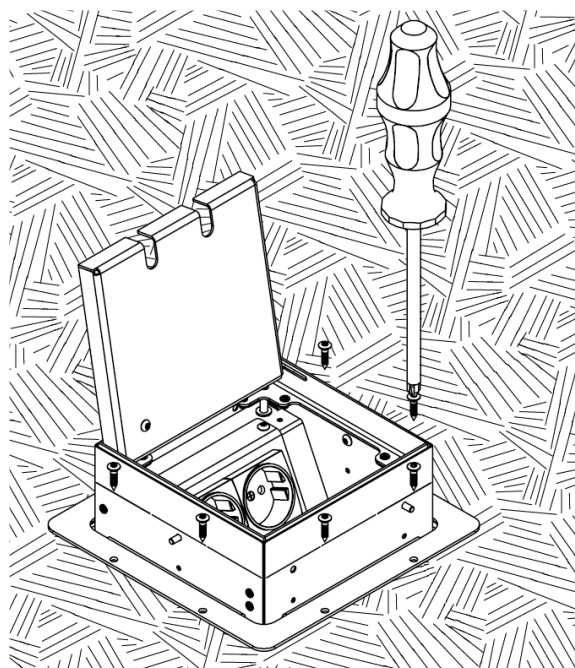
Fakturační adresa: Podnikatelská 565, 190 11 Praha 9, Běchovice
Showroom a doručovací adresa: Aloisovská 934/8, 198 00 Praha 9, Hloubětín



Trubka/y s kabelem/y (případně jen samotný kabel) se zasune do určených otvorů 25 mm (otvory jsou předpřipravené, je nutné je vylopnout, odstranit např. pomocí šroubováku). Přiložené záslepky Ø25 mm se mohou použít i jako průchodky (provrtáním) pro jednotlivé kabely.

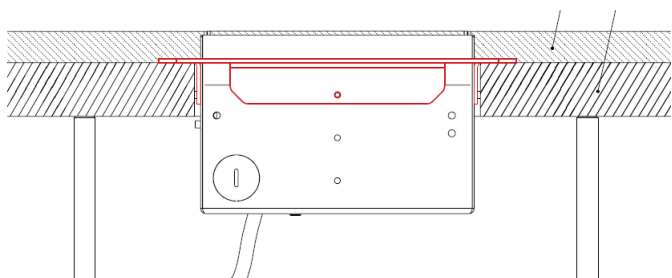
Podlahový box se upevní do dvojité podlahy pomocí základního rámu (pomocí šroubů). Poté se připojí připravené kabely na zásuvky. Aby bylo možné zásuvky zapojit, je nutné nejdříve odšroubovat hliníkový držák zásuvek.

Pozn.: zásuvka 230V se vždy dodává podle dle norem na příslušném trhu. Pro ČR a SR s ochran.kolíkem.



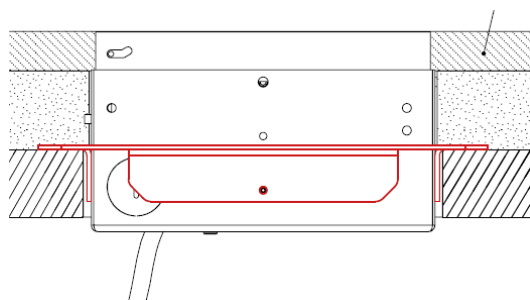
Základní rám je možné namontovat (posunout) na podlahový box ve dvou výškových úrovních (což umožňuje montáž do podlah o různé skladbě). Standardně je nastaven a připraven v horní části boxu.

finální podlahová krytina dvojité podlahy



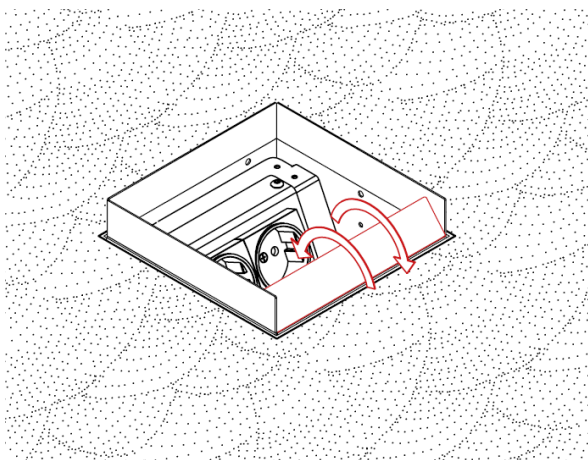
obr.a.: vyšší nastavení základního rámu (standardně dodáváno)

finální podlahová krytina



obr.b.: nižší nastavení základního rámu

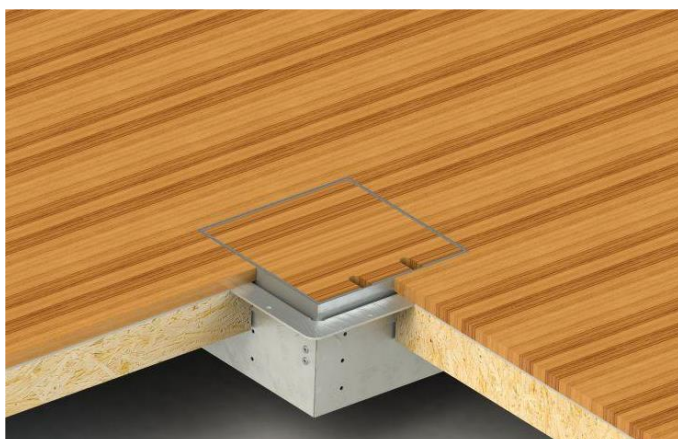
Pozn.: Podlahová skladba je pouze ilustrativní. Může se lišit podle konkrétních podmínek a požadavků.



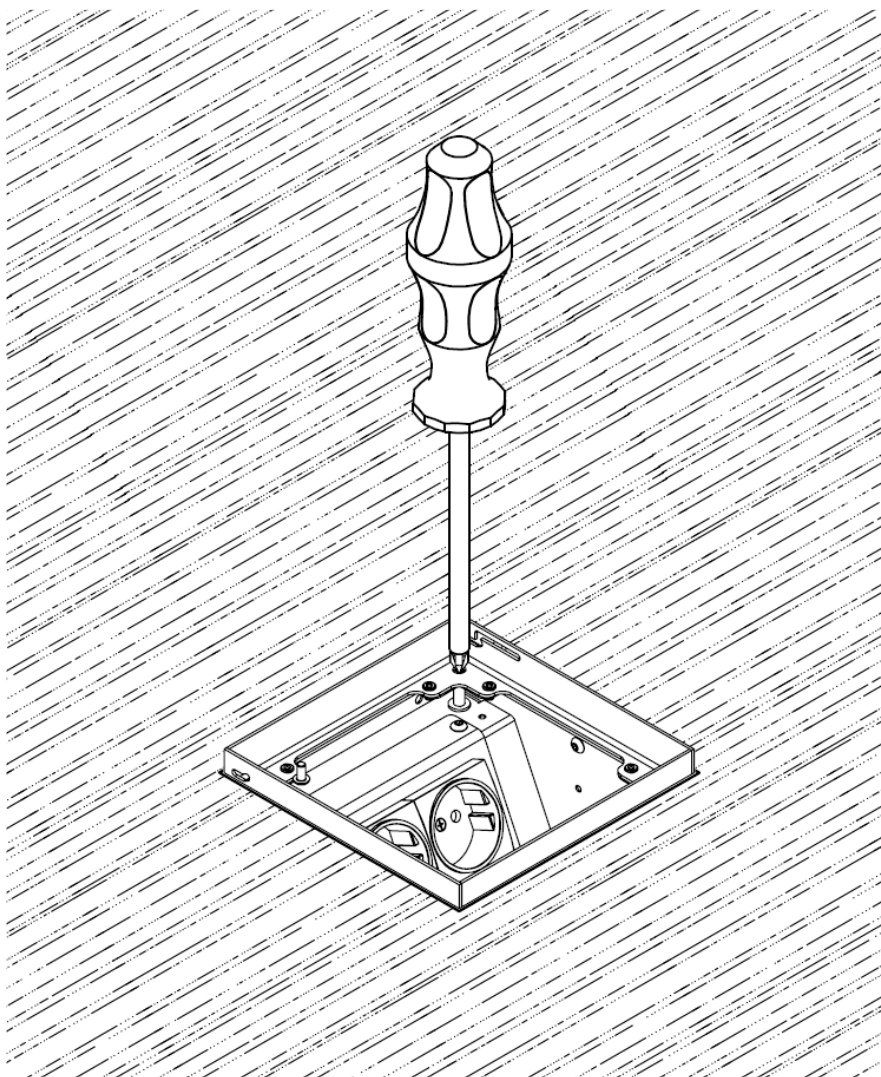
Čtyři boční strany (vždy horní část) instalační vaničky slouží k odstranění/vylomení. Pokud je potřeba zvýšit/posunout rám s víkem nad úroveň instalační vaničky (viz obr.b výše), je možné tyto boční strany zachovat, aby nevzniklo prázdné místo/mezera a nebyla vidět např.dřevěná skladba podlahy (po otevření víka zásuvky).

Z finálního pohledu nesmí být tato pomocná horní část krabice vidět. Vidět musí být pouze nerezový rámeček a víko.

Jestliže je výška finální podlahové krytiny nižší (což je většinou případů), než je výška instalační vaničky, 4 boční strany se vylomí a odstraní směrem dovnitř (čtyřmi šroubky v rozích se nejprve vyšroubuje víko a rámeček, aby bylo možné vylomit).



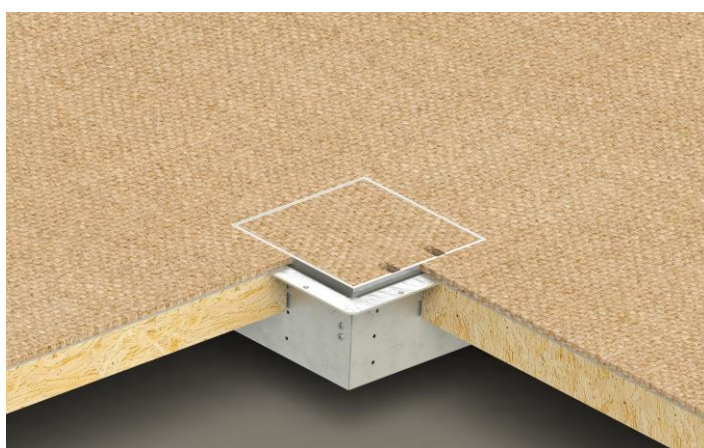
Do odklápěcího víka může být vložena vrstva kamene, dřeva, koberce apod.o tloušťce max.15mm včetně lepidla (pokud je výška podlahové krytiny vyšší, tak podlahář seřízne, pokud je výška podl.krytiny nižší, tak podlahář podlepí).



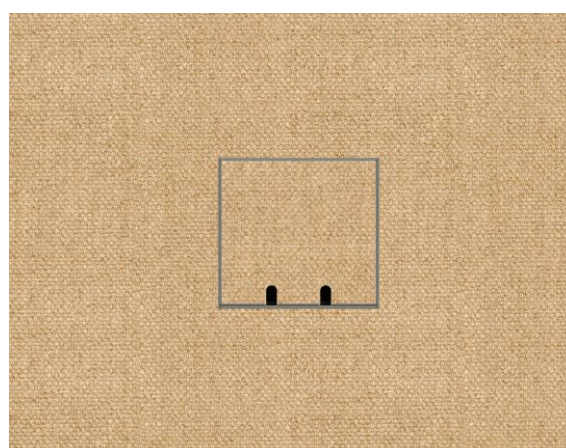
Pomocí šroubováku se srovná rám s víkem s okolní podlahou, aby bylo vše ve stejné rovině.

Čtyři distanční šrouby, které jsou umístěny vždy v rohu podl.boxu, umožňují úpravu výšky rámu a víka (zvednutí nebo snížení víka), případně posunutí celého rámu v rozsahu 30mm, aby byla podlahová krytina na víku, ve stejné rovině, jako podlahová krytina okolo podl.zásuvky.

Nivelační šrouby v rozích krabice (nivelační rozsah 30mm) umožňují montáž do podlah o různých tloušťkách.



Finální umístění zásuvky ve dvojité podlaze (obrázek znázorňuje řez).



Finální umístění zásuvky ve dvojité podlaze (horní pohled).

stakohome®

Stakohome Network s.r.o.
IČ: 27213064, DIČ: CZ27213064
tel.: +420 226 517 522
fax: +420 226 517 379
stakohome@stakohome.cz
www.stakohome.cz
www.inteligentni-byt.cz

Fakturační adresa: Podnikatelská 565, 190 11 Praha 9, Běchovice
Showroom a doručovací adresa: Aloisovská 934/8, 198 00 Praha 9, Hloubětín