

## Technický list

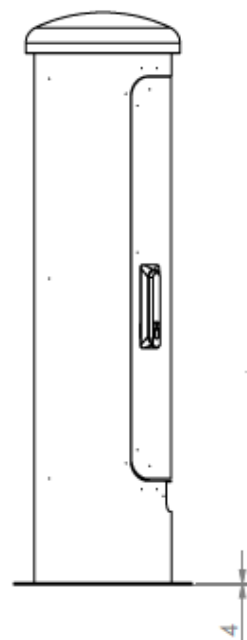
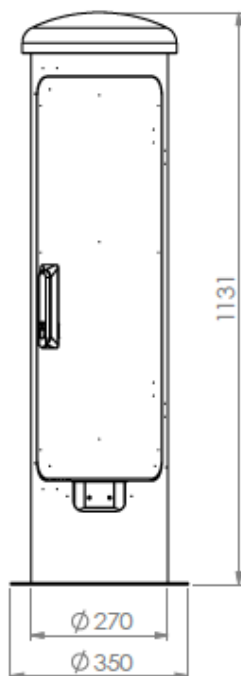
### EL.UZAMYKATELNÝ SLOUPEK

**Označení:**

**Typ:**

STAKOHOME-EPS-14	3x zásuvka 230V, 1x 400V 5/16A nebo 5/32A
STAKOHOME-EPS-14	4x zásuvka 230V, 1x 400V 5/16A nebo 5/32A
STAKOHOME-EPS-14	4x zásuvka 230V, 1x 400V 5/16A + 2x LS, B16, 1-pol, 1x LS, C16 3-pol, 1x FI, 40A, 0,003A, 4-pol
STAKOHOME-EPS-14	4x zásuvka 230V, 1x 400V 5/32A + 2x LS, B16, 1-pol, 1x LS, C32 3-pol, 1x FI, 40A, 0,003A, 4-pol

El.sloupek je možné vybavit i dalšími různými zásuvkami a přístroji - např. - DATA (2xRJ45 Cat.6a), tlačítko atd..



Na obrázku je zobrazeno vybavení s jištěním. Je možné dodat i bez jištění a FI.

Uzamykatelný energetický sloupek pro venkovní instalaci. Těleso z nerezové oceli. Finální povrchová úprava podobná barvě antracit (RAL DB 703) nebo světle šedá (RAL DB 701), **Druh krytí IP 44**. Rozměry: Ø350 x 1.131 mm (výška), váha 36kg

El.sloupek je možné mít uzamčený i při používání.

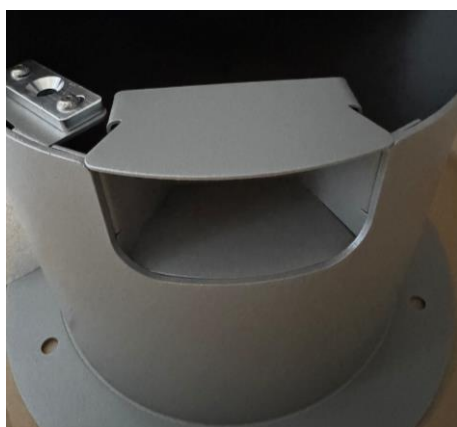
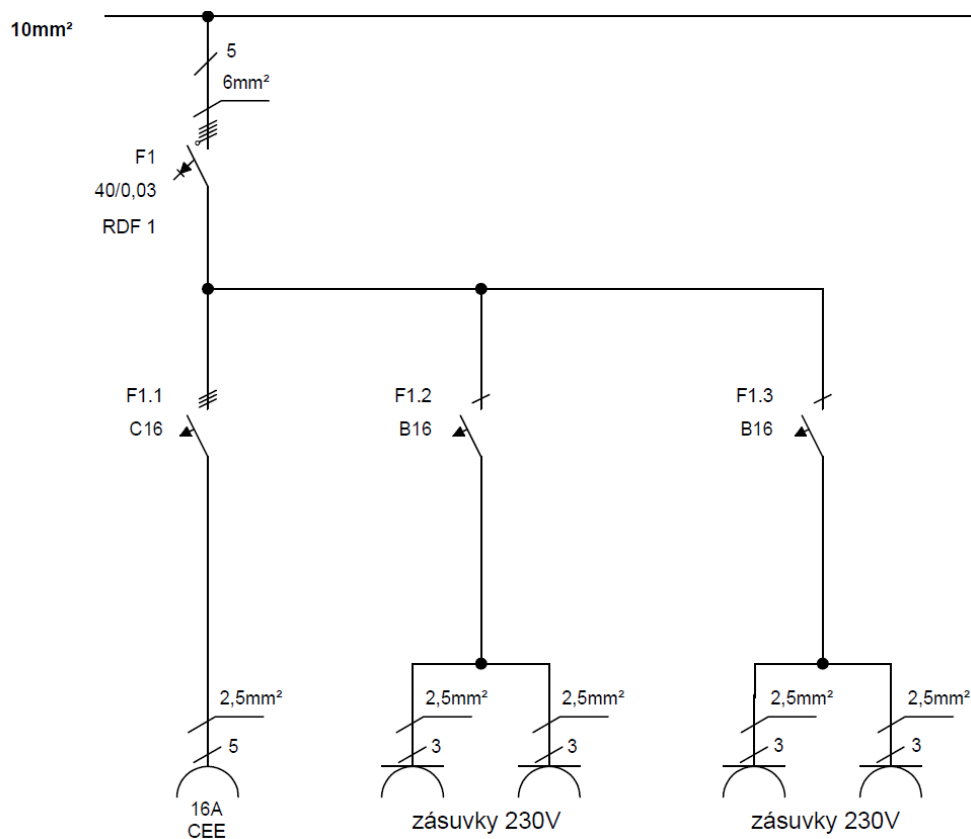
Pozn.: Tiskové chyby a změny vyhrazeny.

**stakohome®**

Stakohome Network s.r.o.  
IČ: 27213064, DIČ: CZ27213064  
tel.: +420 226 517 522  
fax: +420 226 517 379  
stakohome@stakohome.cz  
www.stakohome.cz  
www.inteligentni-byt.cz

Fakturační adresa: Podnikatelská 565, 190 11 Praha 9, Běchovice  
Showroom a doručovací adresa: Aloisovská 934/8, 198 00 Praha 9, Hloubětín

## SCHÉMA ZAPOJENÍ



Obr.1.: zavřená spodní část (při nezapojení)



Obr.1.: odklopená spodní část (díky tomu se mohou dvířka  
zavřít i při používání a zapojení kabelů)

**stakohome®**

Stakohome Network s.r.o.  
IČ: 27213064, DIČ: CZ27213064  
tel.: +420 226 517 522  
fax: +420 226 517 379  
stakohome@stakohome.cz  
www.stakohome.cz  
www.inteligentni-byt.cz

Fakturační adresa: Podnikatelská 565, 190 11 Praha 9, Běchovice  
Showroom a doručovací adresa: Aloisovská 934/8, 198 00 Praha 9, Hloubětín