

## Produktový list

### Podlahová zásuvka

#### Označení:

Typ: STAKOHOME-8802-E 2x zásuvka 230V  
Typ: STAKOHOME-8802-Enw 1x zásuvka 230V, 2x RJ45 CAT6a  
**Další typy (vybavení) na vyžádání**

#### Popis:

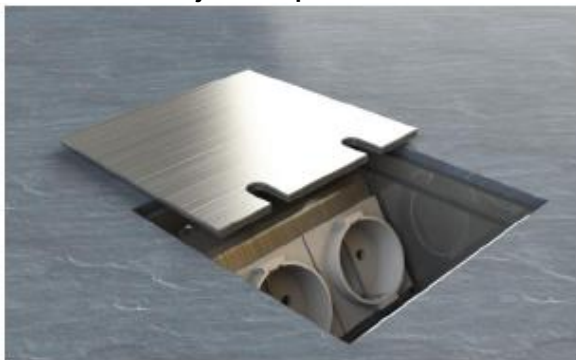
Podlahová zásuvka z masivní hliníkové litiny s vkládacím víkem.

Víko lze zavřít i při zapojení standardních zástrček rovného nebo zahnutého tvaru. Rozměry cca 125x125x72 mm. Přívod prostřednictvím 2 kabelových přívodů Ø 25 mm.

Při odborné instalaci do maltového lože je pojízdna pro osobní automobily. **4 distanční šrouby, které jsou umístěny vždy v rohu podl.boxu, umožňují mírnou (cca 5 mm) úpravu výšky víka (zvednutí víka), aby bylo nerezové víko, ve stejné rovině, jako podlahová krytina okolo podl.zásuvky.** (Při úpravě výšky víka je víko zásuvky pouze pochozí!).

**Montážní návrh:** Z mazaniny odstranit kryt, zakrývající místo pro instalaci (polystyren, popř. dřevěná krabice cca 150x150 mm), nosič/držák přístroje (zásuvek) odstranit z instalační vaničky a vaničku vyplnit papírem apod. Podlahovou zásuvku zatlačit pomocí vodováhy do maltového lože, lepidla apod. a **vyrovnat na úroveň finální podlahové krytiny nad betonem/mazaninou/stěrkou, včetně víka (nezapomenout na výšku víka).** Trubky s kabely (nebo přímo kabely) zasunout do určených otvorů 25 mm. Zbytek se potom vyplní maltou, lepidlem, pěnou apod. a položí se (k vnější hraně podlahové krabice) finální podlahová krytina. **Montáž a zapojení musí provádět odborná firma/resp.pracovník s potřebnou kvalifikovanou odborností. Dbejte prosím na správnou polohu/umístění víka, aby bylo možné protáhnout kabely od zapojených zařízení.** Přiložené záslepky Ø25 mm můžete použít i jako průchodky (provrtáním) pro jednotlivé kabely.

**Údržba: zásuvku je nutné pravidelně kontrolovat a zbavovat uvnitř od nečistot.**



**Oblast použití:** rodinné domy, byty, kanceláře, autosalony atd., IP20

#### Technické údaje:

Materiál: Těleso hliníková litina / povrch víka ušlechtilá ocel/nerez broušená  
Rozměry: cca 125x125x72 mm  
Hmotnost: cca 1500 g  
Zatížitelnost: 120kg  
Zásuvky/vybavení: 230V, VGA, RJ45, XLR, TV-SAT, TAE, USB, HDMI atd..

Pozn.: Tiskové chyby a změny vyhrazeny.

**stakohome®**

**Stakohome Network s.r.o.**  
IČ: 27213064, DIČ: CZ27213064  
tel.: +420 226 517 522  
fax: +420 226 517 379  
stakohome@stakohome.cz  
www.stakohome.cz  
www.inteligentni-byt.cz

Fakturační adresa: Podnikatelská 565, 190 11 Praha 9, Běchovice  
Showroom a doručovací adresa: Aloisovská 934/8, 198 00 Praha 9, Hloubětín

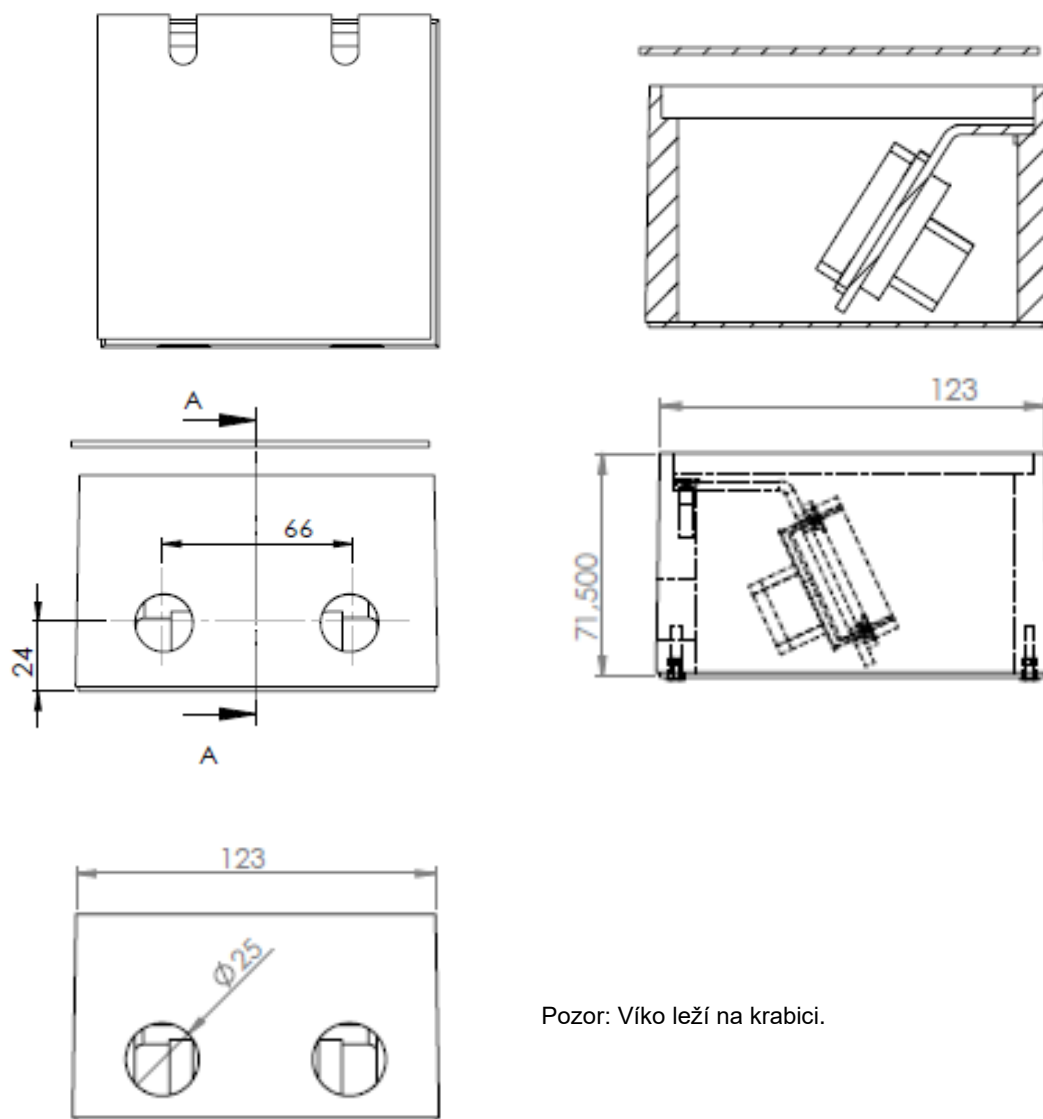
## Technický list

### Podlahová zásuvka

#### Označení:

Typ:	STAKOHOME-8802-E	2x zásuvka 230V
Typ:	STAKOHOME-8802-Enw	1x zásuvka 230V, 2x RJ45 CAT6a
Typ:	STAKOHOME-8802-Enw	1x zásuvka 230V, 1x TV-SAT

**Další typy (vybavení) na vyžádání**



Pozor: Víko leží na krabici.

Pozn.: Tiskové chyby a změny vyhrazeny

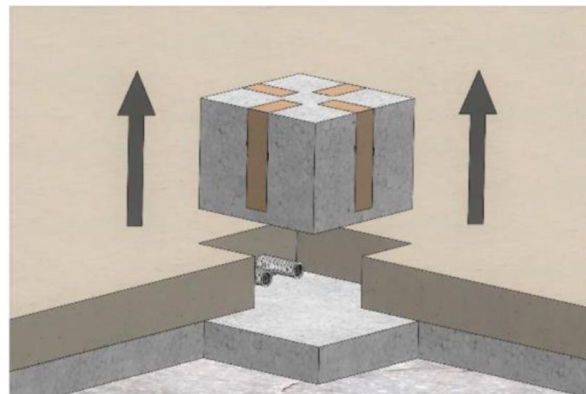
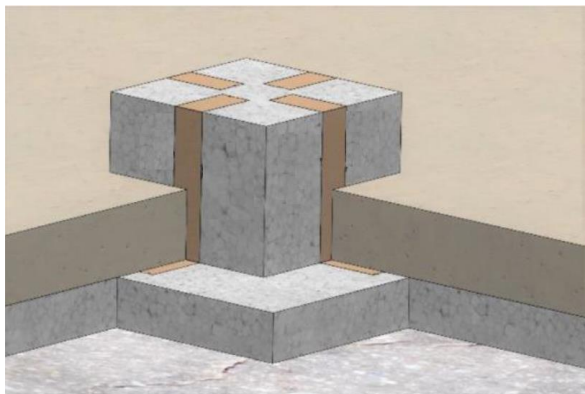
**stakohome®**

Stakohome Network s.r.o.  
IČ: 27213064, DIČ: CZ27213064  
tel.: +420 226 517 522  
fax: +420 226 517 379  
stakohome@stakohome.cz  
www.stakohome.cz  
www.inteligentni-byt.cz

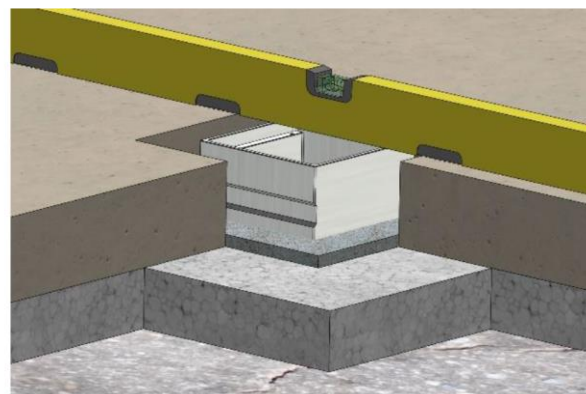
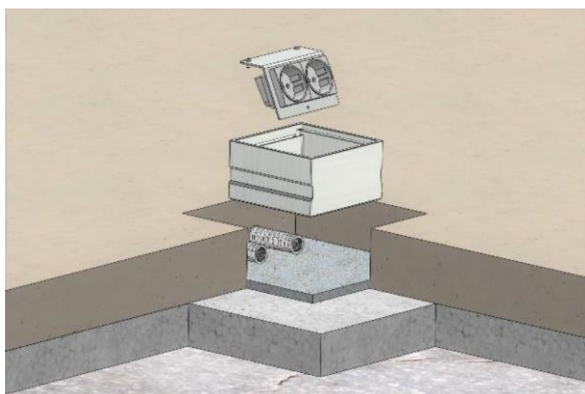
Fakturační adresa: Podnikatelská 565, 190 11 Praha 9, Běchovice  
Showroom a doručovací adresa: Aloisovská 934/8, 198 00 Praha 9, Hloubětín

## Montážní návrh

(pro typ STAKOHOME-8802-E, STAKOHOME-8804-E, STAKOHOME-8808-E)

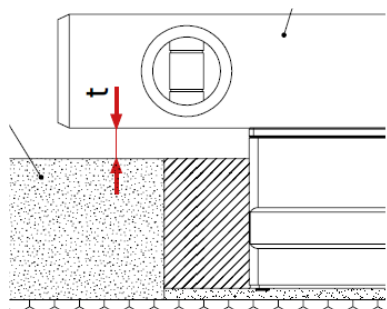


Místo podlahové zásuvky/krabice se nejdříve osadí např. polystyrenovou kostkou nebo bedněním (rozměry by měly být cca o 2-4cm větší, než jsou rozměry příslušné podlahové krabice. Po vylití betonu se tento polystyren odstraní.



Trubka/y s kabelem/y (případně jen samotný kabel) se zasune do určených otvorů 25 mm. Přiložené záslepky Ø25 slouží k zaslepení nevyužitého otvoru. Přiložené záslepky Ø25 mm se mohou použít i jako průchodky (provrtáním) pro jednotlivé kabely. Při montáži je možné vyjmout/vyšroubovat z krabice držák zásuvek včetně samotných zásuvek, aby nedošlo k jejich zničení (než se budou zapojovat).

Podlahová krabice se zatlačí pomocí vodováhy do maltového lože nebo lepidla apod. a **vyrovná se na úroveň finální podlahové krytiny nad betonem/mazaninou/stěrkou, včetně víka (nezapomenout na výšku víka).**



Vzdálenost  $t$  značí výšku finální podlahové krytiny. Tzn. že podlahová krabice musí být nainstalována tak, aby její horní hrana (včetně víka) byla **ve stejné rovině, jako finální podlahová krytina.**

Pod podl. krabicí by se prostor neměl vyplňovat montážní pěnou. Je nutné použít např. maltové lože, aby bylo zaručeno zatížení cca 120kg.

Zbytek (okolo podlahové krabice) se potom vyplní maltou, lepidlem, pěnou apod..

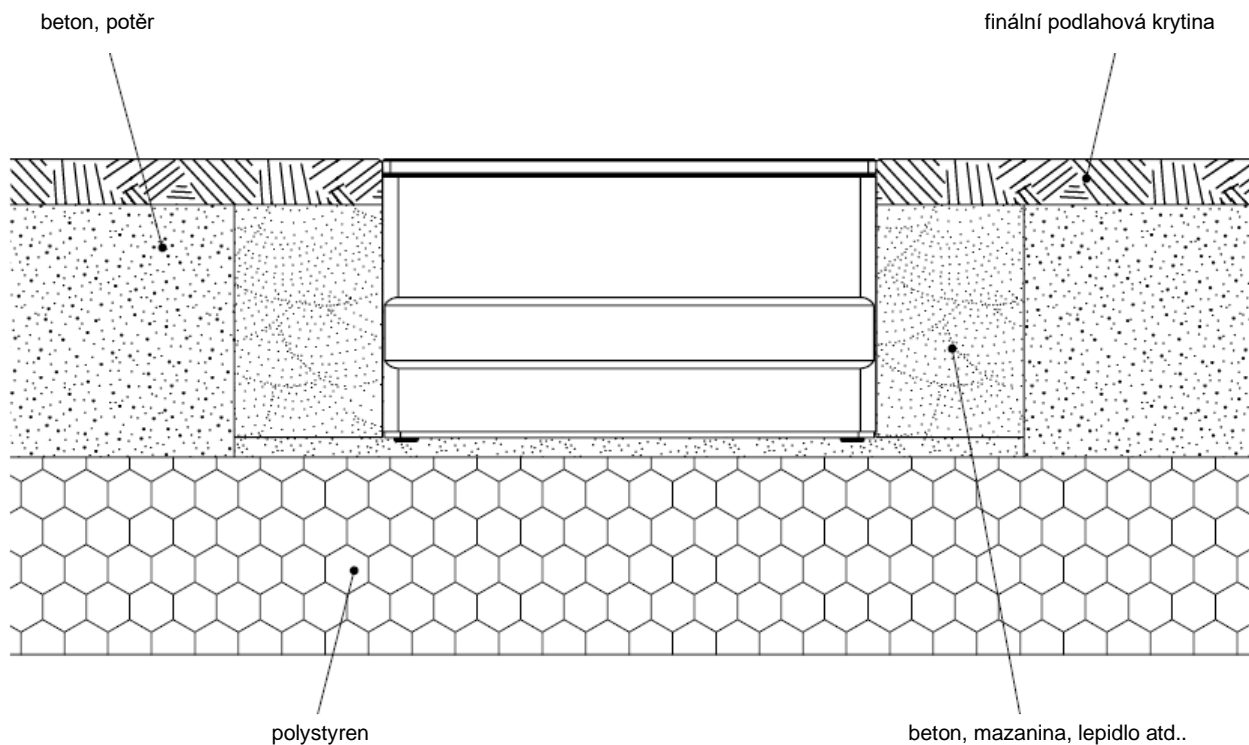


**Stakohome Network s.r.o.**  
 IČ: 27213064, DIČ: CZ27213064  
 tel.: +420 226 517 522  
 fax: +420 226 517 379  
[stakohome@stakohome.cz](mailto:stakohome@stakohome.cz)  
[www.stakohome.cz](http://www.stakohome.cz)  
[www.inteligentni-byt.cz](http://www.inteligentni-byt.cz)

Fakturační adresa: Podnikatelská 565, 190 11 Praha 9, Běchovice  
 Showroom a doručovací adresa: Aloisovská 934/8, 198 00 Praha 9, Hloubětín

## FINÁLNÍ UMÍSTĚNÍ PODLAHOVÉ ZÁSUVKY

Finální podlahová krytina se položí nadoraz k vnější hraně podlahové krabice tak, aby kopírovala tvar a velikost nerezového víka, tzn. aby bylo možné víko bez problémů otevírat a současně byla mezi víkem a finální podlahovou krytinou minimální mezera (cca.0,5mm).



Pozn.: Podlahová skladba je pouze ilustrativní. Může se lišit podle konkrétních podmínek a požadavků.

4 distanční šrouby, které jsou umístěny vždy v rohu podl.boxu, umožňují mírnou (cca 4-5 mm) úpravu výšky víka (zvednutí víka), aby bylo nerezové víko, ve stejné rovině, jako podlahová krytina okolo podl.zásuvky. (Při úpravě výšky víka je víko zásuvky pouze pochozí!).

