

## Produktový list

### Podzemní zásuvka IP 67

#### Označení:

Typ:	STAKOHOME-7012-A	1xCEE 400V 5/16A nebo 5/32A, 2x230V
Typ:	STAKOHOME-7012-Anw	1xCEE 400V 5/16A nebo 5/32A, 1x230V, 2xRJ45 Cat.6a

#### Popis:

Těleso a víko jsou z masivního hliníku (víko nemá závit pro zašroubování, při zavírání se víko pouze zatlačí do krabice). Pokud je toto provedení správně zabudováno, mohou přes něj přejíždět osobní auta (zatížitelnost 900kg). Je vhodná pro venkovní použití! Přívod zespona 3x M25.

**Montážní pokyn:** Použijte kabelové šroubení s druhem krytí IP 67. Použijte pouze pružné vedení, aby byl zajištěn druh krytí. Podzemní zásuvku zatlačit pomocí vodováhy do maltového lože apod. a mazaninou nebo podobnou hmotou vyrovnat s terénem. Zbytek se potom vyplní maltou. Krabici je nutné pravidelně zbavovat nečistot, jinak nelze zaručit druh krytí. Přípojku smí provést pouze oprávněný elektroodborník. Kabelové průchodky/vývodky použijte podle velikosti/průřezu instalovaného kabelu. Kabelové přívody zajistěte tak (např. utěšňovací hmotou), aby byl přívod utěsněn a voda/vlhkost se nedostala do zásuvky.

**Údržba:** zásuvku je nutné pravidelně kontrolovat a zbavovat uvnitř od nečistot. Víko zásuvky je nutné pevně/dobře zatlačit, aby bylo zaručeno krytí zásuvky. Klíč slouží k vytáhnutí víka.



Obr.1: připojení kabelů do zásuvky



Obr.2: pomocí klíče se víko pouze vytáhne nahoru

**Oblast použití:** Venkovní i vnitřní prostory, v uzavřeném stavu druh krytí IP 67.

#### Technické údaje:

Materiál:	Těleso a víko - přírodní hliník eloxovaný
Rozměry:	Ø 200x150 mm
Hmotnost:	cca 4900 g
Zatížitelnost:	900kg
Zásuvky/vybavení:	230V, DATA, RJ45, XLR, CEE.



Pozn.: Tiskové chyby a změny vyhrazeny.



**Stakohome Network s.r.o.**  
 IČ: 27213064, DIČ: CZ27213064  
 tel.: +420 226 517 522  
 fax: +420 226 517 379  
[stakohome@stakohome.cz](mailto:stakohome@stakohome.cz)  
[www.stakohome.cz](http://www.stakohome.cz)  
[www.inteligentni-byt.cz](http://www.inteligentni-byt.cz)

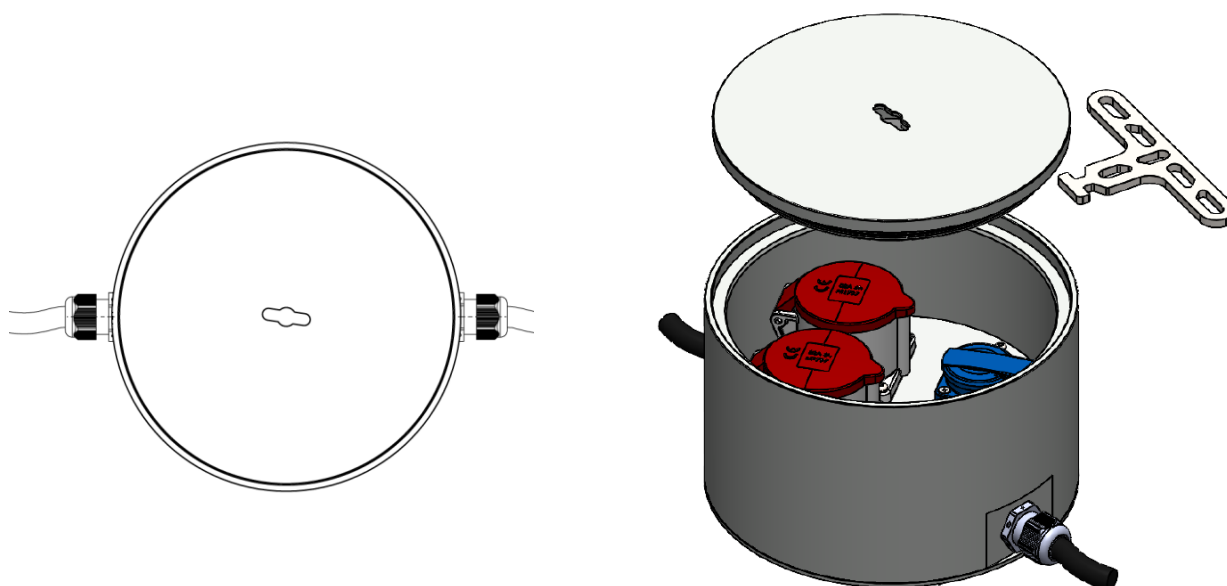
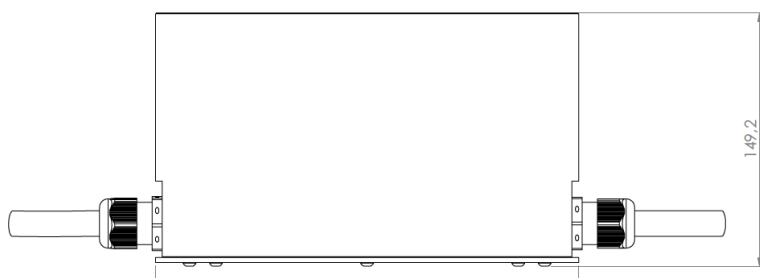
Fakturační adresa: Podnikatelská 565, 190 11 Praha 9, Běchovice  
 Showroom a doručovací adresa: Aloisovská 934/8, 198 00 Praha 9, Hloubětín

## Technický list

### Podzemní zásuvka IP67

#### Označení:

Typ:	STAKOHOME-7012-A	1xCEE 400V 5/16A nebo 5/32A, 2x230V
Typ:	STAKOHOME-7012-Anw	1xCEE 400V 5/16A nebo 5/32A, 1x230V, 2xRJ45 Cat.6a



Obr.: Pozor - obrázek zobrazuje typ s vybavením  
2x400V (týkající se ale typu STAKOHOME-7022-A)

Pozn.: Tiskové chyby a změny vyhrazeny

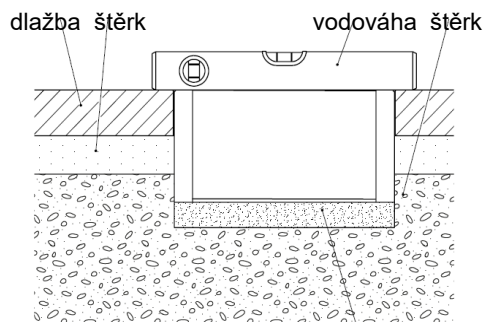
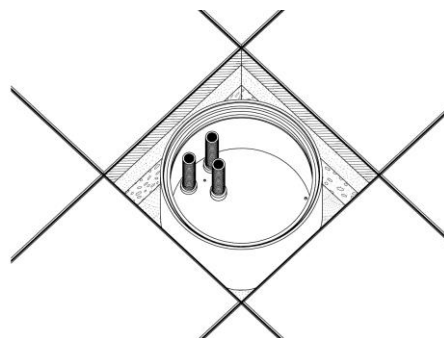
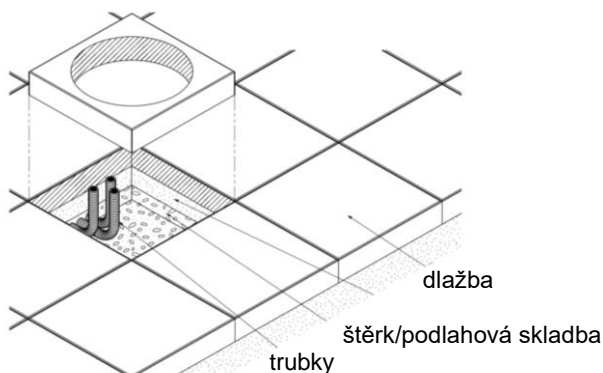
**stakohome®**

Stakohome Network s.r.o.  
IČ: 27213064, DIČ: CZ27213064  
tel.: +420 226 517 522  
fax: +420 226 517 379  
stakohome@stakohome.cz  
www.stakohome.cz  
www.inteligentni-byt.cz

Fakturační adresa: Podnikatelská 565, 190 11 Praha 9, Běchovice  
Showroom a doručovací adresa: Aloisovská 934/8, 198 00 Praha 9, Hloubětín

## Montážní návrh (může se lišit dle skladby podlahy) (pro typ STAKOHOME-7012-A, 7022-A, 7012-63)

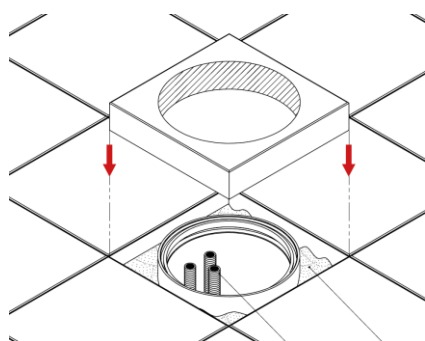
V místě určeném pro podzemní zásuvku připravte trubky s protaženými příslušnými kabely. Vytáhněte víko, a vyšroubujte z boxu nosič zásuvky spolu se zásuvkou 400V (případně 230V, pokud obsahuje) a přišroubujte kabelovou průchodku/y. Protáhněte kabely kabelovou průchodkou do boxu a nechte dostatečnou rezervu pro zapojení. Kabelové průchodky/vývodky použijte podle velikosti/průřezu instalovaného kabelu. Kabelové přívody zajistěte tak (např. utěšňovací hmotou), aby byl přívod utěsněn a voda/vlhkost se nedostala do zásuvky. Používejte kabelové šroubení s druhem krytí IP 67/68.



Podzemní zásuvku zatlačte pomocí vodováhy do maltového lože apod. nebo podobnou hmotou a vyrovnejte s finálním terénem.

Zbytek (okolo zásuvky) se potom vyplní maltou. Dbejte na to, aby se malta nedostala do zásuvky/boxu.

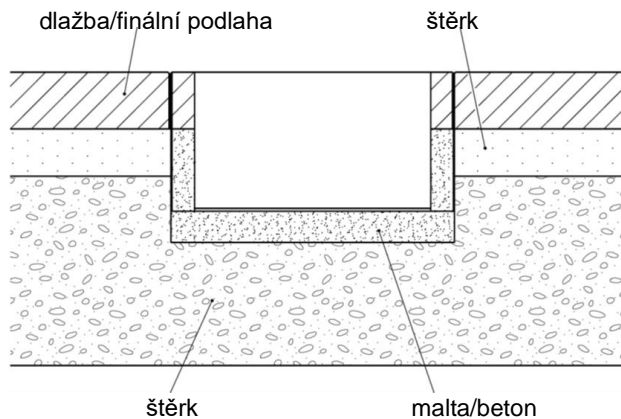
Maltové lože



trubky malta/beton

Položte finální podlahu/dlažbu.  
Poté připojte zásuvky a přišroubujte nosič zásuvek do boxu a zatlačte víko do boxu.

Víko zásuvky musí být ve stejné rovině jako je okolní podlaha/dlažba.



Pozn.: Podlahová skladba je pouze ilustrativní. Může se lišit podle konkrétních podmínek a požadavků.

**Krabici je nutné pravidelně zbavovat nečistot, jinak nelze zaručit druh krytí.**