

## Produktový list

### Podlahová zásuvka

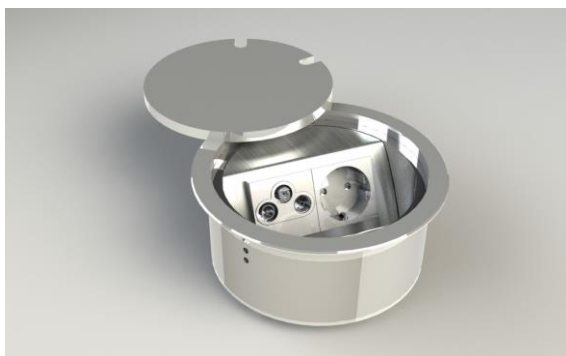
#### Označení:

Typ: STAKOHOMÉ-9902-A 2x zásuvka 230V  
Typ: STAKOHOMÉ-9902-Anw 1x zásuvka 230V, 2x RJ45 cat.6a  
**Další typy (vybavení) na vyžádání**

#### Popis:

Podlahová zásuvka z masivního hliníku s vkládacím víkem. Víko lze zavřít i při zapojení standardních zástrček rovného nebo zahnutého tvaru. **Víko lze použít oboustranně, buď jako přírodní hliník eloxovaný popř. s nátěrem, nebo s krytinou o tl. cca 5 mm, jako je například linoleum, dřevo, koberec.** Toto provedení je dimenzováno pro individuální zátěže do 200 kg. Předpokladem je odborná instalace. Jednotka/krabice může pojmout 2 instalační zařízení/zásuvky. Provedení je obzvláště vhodné pro zdvojené podlahy. Podlahová zásuvka se instaluje shora a upevní se za pomoci bočních závrtných šroubů, popř. montážního lepidla. Přívod boční, popř. zespoda vždy 2x 25 mm otvory. Montáž a zapojení musí provádět odborná firma/resp.pracovník s potřebnou kvalifikovanou odborností. **Přiložené plastové záslepky Ø25 mm můžete použít jako záslepky nebo i jako průchodky (provrtáním) pro jednotlivé kabely.**

**Údržba:** zásuvku je nutné pravidelně kontrolovat a zbavovat uvnitř od nečistot.



#### Oblast použití:

rodinné domy, byty, kanceláře (např.dvojitě podlahy), IP20

#### Technické údaje:

Materiál: Těleso, věnec/rám, víko - přírodní hliník eloxovaný/matný, nebo v jiných barvách, držák přístroje/zásuvky je hliníkový

Možné barvy: Černá, zlatá mosaz

Rozměry: Věnec/rám Ø 170 mm, krabice cca Ø 150x71 mm.

Hmotnost: cca 1.100 g  
Zatížitelnost: 200 kg  
Zásuvky/vybavení: 230V, VGA, RJ45, XLR, TV-SAT, TAE, USB, HDMI atd..

Pozn.: Tiskové chyby a změny vyhrazeny

**stakohome®**

**Stakohome Network s.r.o.**  
IČ: 27213064, DIČ: CZ27213064  
tel.: +420 226 517 522  
fax: +420 226 517 379  
stakohome@stakohome.cz  
www.stakohome.cz  
www.inteligentni-byt.cz

Fakturační adresa: Podnikatelská 565, 190 11 Praha 9, Běchovice  
Showroom a doručovací adresa: Aloisovská 934/8, 198 00 Praha 9, Hloubětín

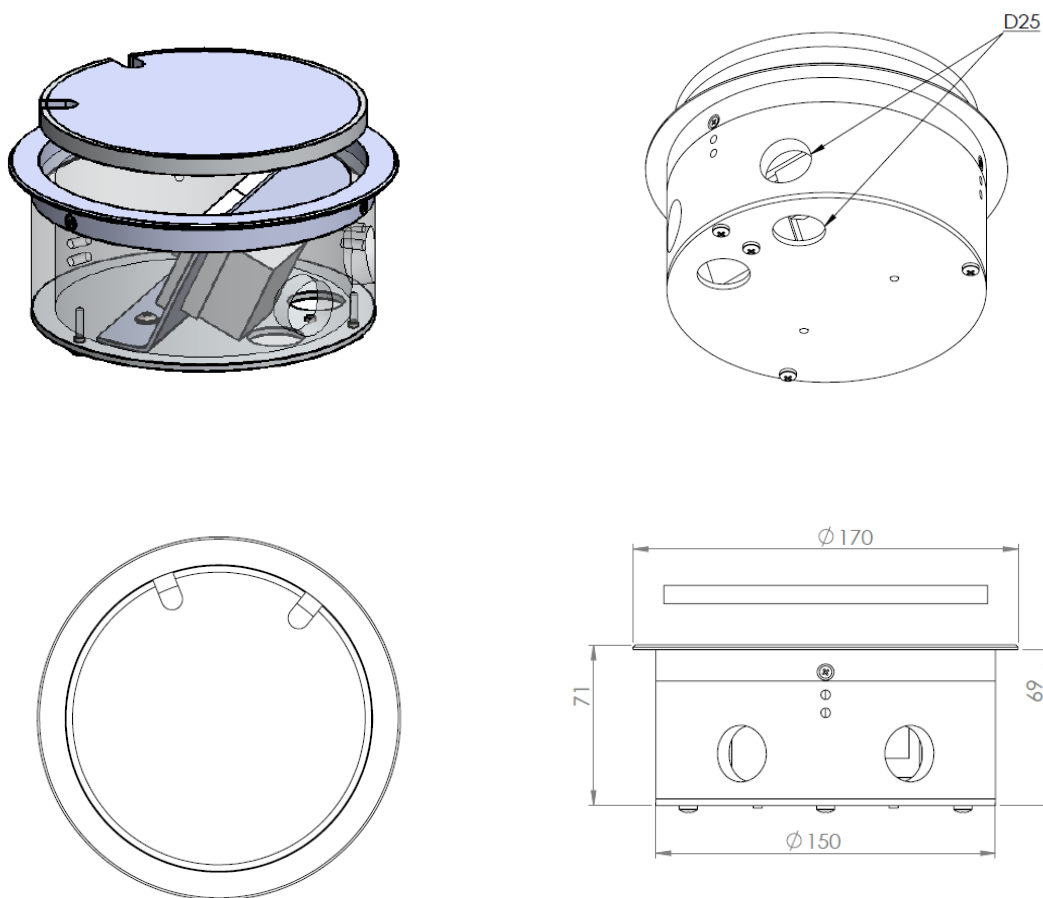
## Technický list

### Podlahová zásuvka

#### Označení:

Typ:	STAKOHOME-9902-A	2x zásuvka 230V
Typ:	STAKOHOME-9902-Anw	1x zásuvka 230V, 2x RJ45 CAT6a
Typ:	STAKOHOME-9902-Anw	1x zásuvka 230V, 1x TV-SAT

**Další typy (vybavení) na vyžádání**



Pozor: Víko se vkládá do krabice.

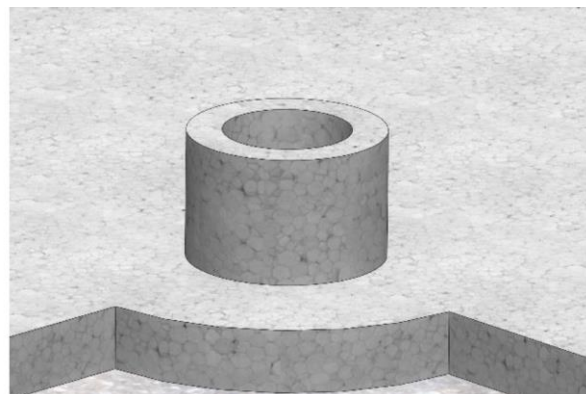
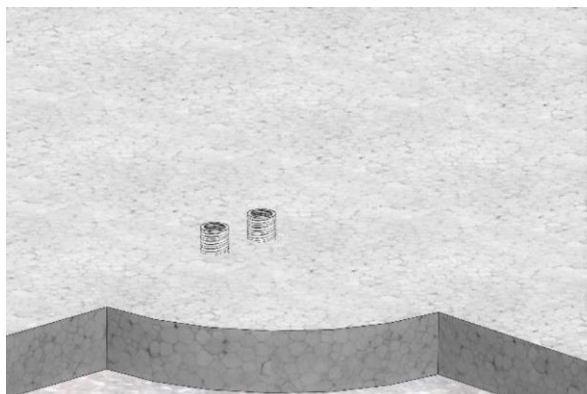
Pozn.: Tiskové chyby a změny vyhrazeny

**stakohome®**

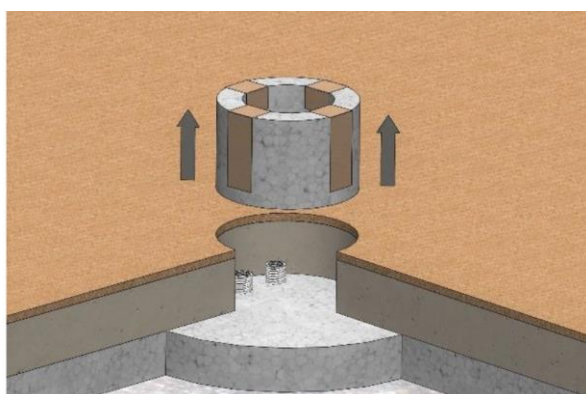
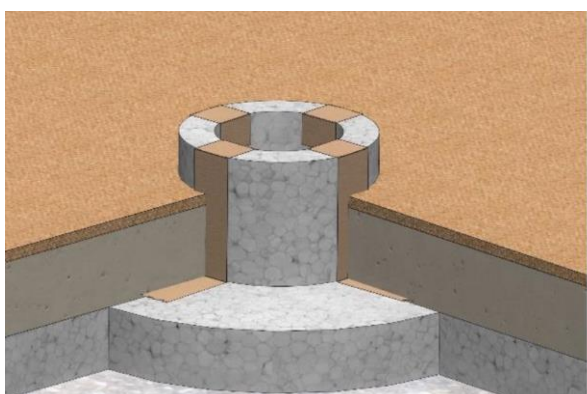
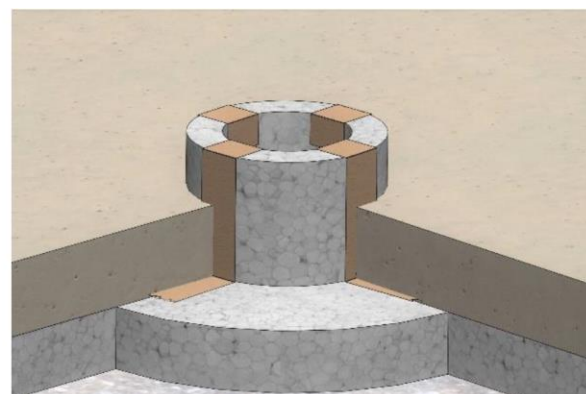
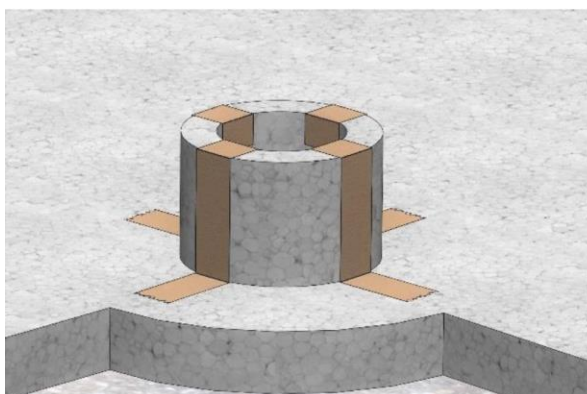
**Stakohome Network s.r.o.**  
IČ: 27213064, DIČ: CZ27213064  
tel.: +420 226 517 522  
fax: +420 226 517 379  
stakohome@stakohome.cz  
www.stakohome.cz  
www.inteligentni-byt.cz

Fakturační adresa: Podnikatelská 565, 190 11 Praha 9, Běchovice  
Showroom a doručovací adresa: Aloisovská 934/8, 198 00 Praha 9, Hloubětín

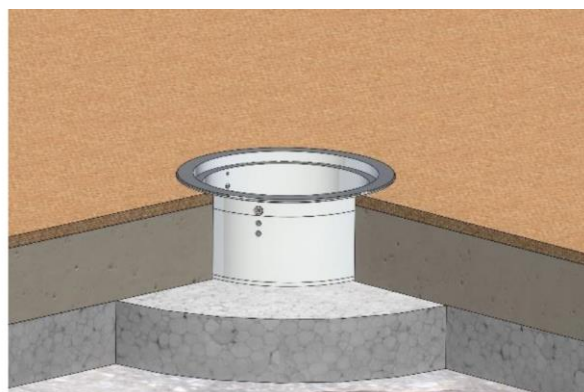
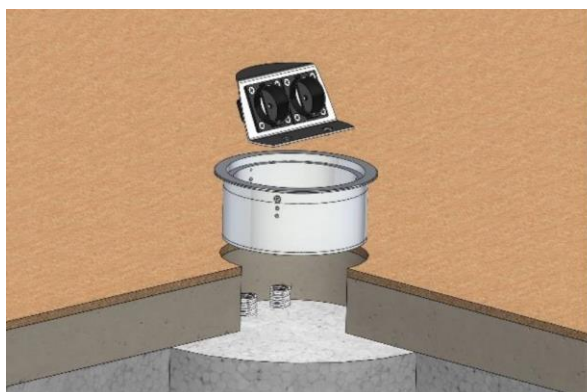
## Montážní návrh (pro typ STAKOHOME-9902-A) Varianta instalace do betonu



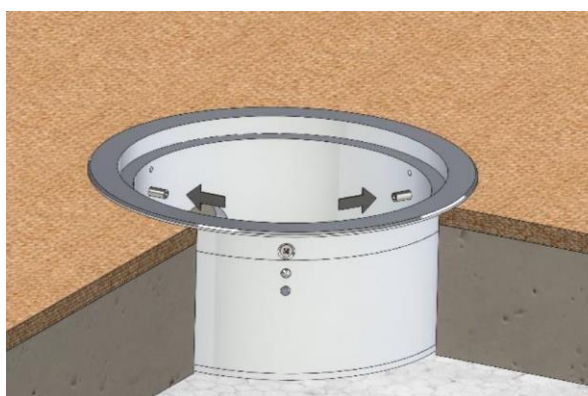
Místo podlahové zásuvky/krabice se nejdříve osadí např. polystyrenovou vložkou nebo bedněním. Podl.krabice má připravené otvory pro kabely: 2x zespodu/dno a 2x ze strany. Rozměry bednění by měly být cca Ø152 mm x výška 100mm.



Po vylití betonu a osazení finální podlahové krytiny, se tento polystyren odstraní.



Podlahová zásuvka se instaluje shora. Trubka/y s kabelem/y (případně jen samotný kabel) se zasune do určených otvorů 25 mm. Přiložené záslepky Ø25 slouží k zaslepení nevyužitého otvoru v podl.boxu. Přiložené záslepky Ø25 mm se mohou použít i jako průchodky (provrtáním) pro jednotlivé kabely. Z podlahové krabice se vyjme/vyšroubuje držák zásuvek včetně samotných zásuvek.



Podlahový box se upevní za pomoci bočních (vnitřních) tří závrtných šroubů, popř. se může ještě použít montážní lepidlo (ze spodní strany horního rámu/límce). Poté se připojí připravené kabely na zásuvky a dvěma šrouby se držák zásuvek připevní zpět na dno podlahového boxu. Pozn.: zásuvka 230V se vždy dodává podle dle norem na příslušném trhu. Pro ČR a SR s ochran.kolíkem.

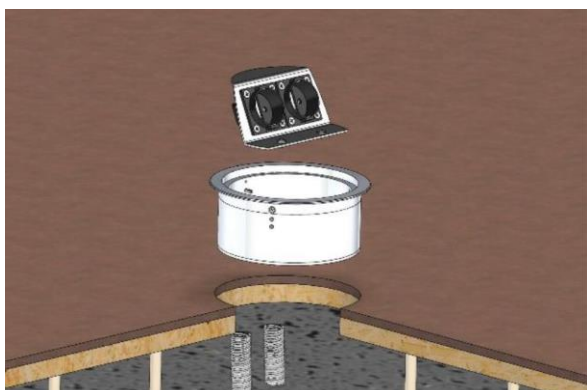


Víko lze použít oboustranně, buď jako přírodní hliník eloxovaný, nebo s krytinou o tl. cca 5 mm, jako je například linoleum, vinyl, koberec.

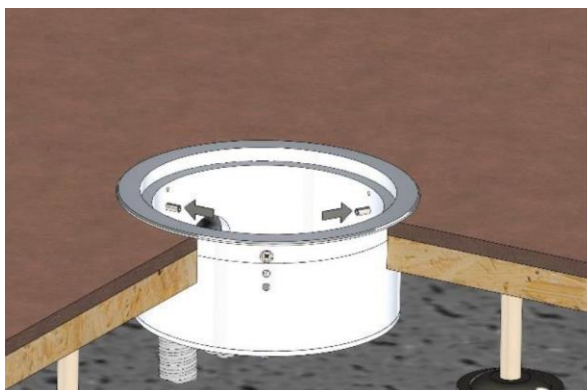
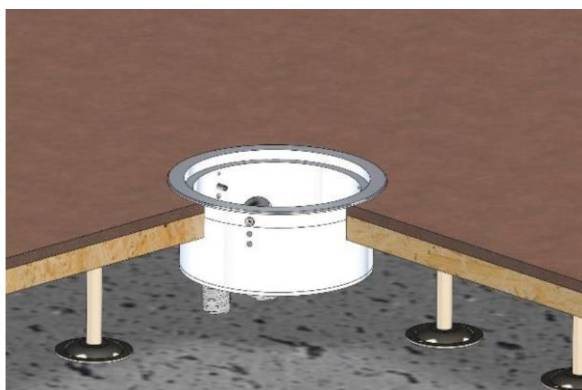
## Varianta instalace do duté/dvojité podlahy



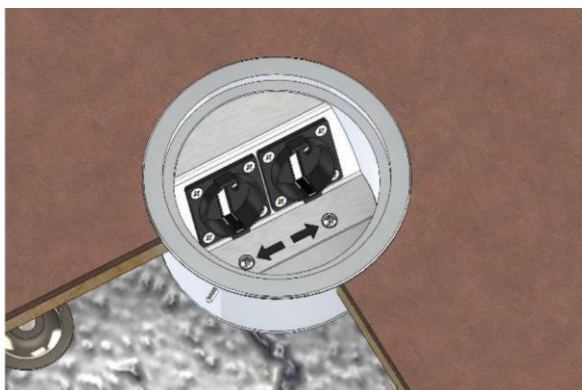
Do požadovaného místa podlahy se vyvrtá otvor cca Ø152 mm.

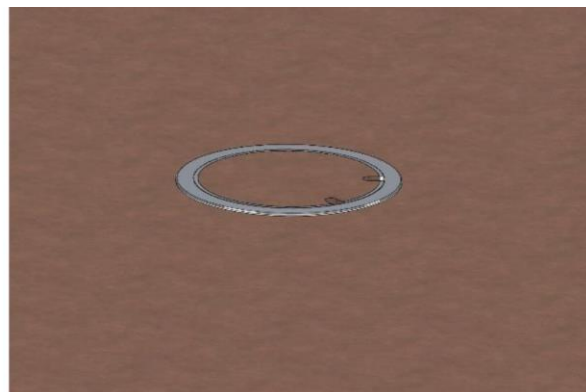
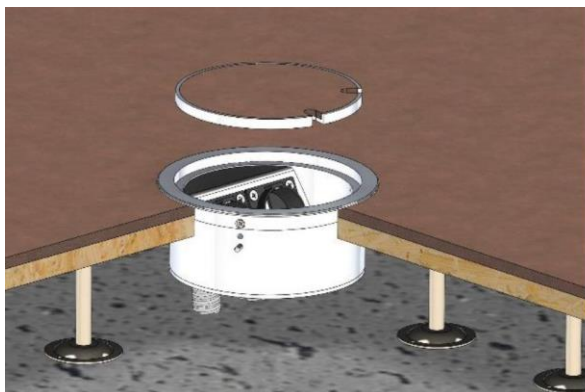


Z podlahové krabice se vyjme/vyšroubuje držák zásuvek včetně samotných zásuvek. Podlahová zásuvka se instaluje shora. Trubka/y s kabelem/y (případně jen samotný kabel) se zasune do určených otvorů 25 mm. Přiložené záslepky Ø25 slouží k zaslepení nevyužitého otvoru v podl.boxu. Přiložené záslepky Ø25 mm se mohou použít i jako průchodky (provrtáním) pro jednotlivé kabely.



Podlahový box se upevní za pomoci bočních (vnitřních) tří závrtných šroubů, popř.se může ještě použít montážní lepidlo (ze spodní strany horního rámu/límce). Poté se připojí připravené kabely na zásuvky a dvěma šrouby se držák zásuvek připevní zpět na dno podlahového boxu.





Víko lze použít oboustranně, buď jako přírodní hliník eloxovaný, nebo s krytinou o tl. cca 5 mm, jako je například linoleum, vinyl, koberec.